

Copeland Scroll™

Digital

Руководство по эксплуатации

Холодильные компрессоры Digital Scroll™

ZBD21K* - ZBD114K*

ZFD13KVE - ZFD25KVE

ZFD41K5E



Copeland Scroll™

Digital

Об этом руководстве.....	1
1 Инструкции по безопасности	1
1.1 Объяснение пиктограмм.....	1
1.2 Нормы безопасности	1
1.3 Общие указания по безопасности	2
2 Описание продукта	3
2.1 Общая информация о спиральных компрессорах Copeland Scroll™	3
2.2 Структура наименования.....	4
2.3 Размеры	4
2.4 Рабочие диапазоны	5
2.4.1 Разрешённые хладагенты и масла	5
2.4.2 Рабочие диапазоны.....	5
3 Монтаж	6
3.1 Монтаж компрессора	6
3.1.1 Транспортировка и хранение	6
3.1.2 Подъём и перемещение.....	6
3.1.3 Размещение компрессора	6
3.1.4 Виброизолирующие опоры	6
3.2 Электромагнитные клапаны для ZBD21K* - ZBD57K* и ZFD13KVE - ZFD25KVE	7
3.2.1 Положение сетчатого фильтра	7
3.2.2 Монтаж электромагнитного клапана – Общие рекомендации	8
3.2.3 Монтаж электромагнитного клапана – Рекомендации по трубам	9
3.3 Компрессоры ZFD13KVE - ZFD25KVE и ZFD41K5E с впрыском пара / влажного пара	9
3.3.1 Впрыск пара (EVI = Economized Vapour Injection)	9
3.3.2 Впрыск влажного пара (впрыск пара + впрыск жидкости).....	10
3.4 Обратный клапан на нагнетании	11
3.5 Пайка	11
3.6 Запорные вентили и адаптеры	12
3.7 Маслоотделители	12
3.8 Отделители жидкости	13
3.9 Сетчатые фильтры	13
3.10 Глушители.....	13
3.11 Шум и вибрации трубопровода всасывания.....	13
4 Электрические соединения	15
4.1 Общие рекомендации	15
4.2 Схемы подключения	15
4.2.1 Клеммная коробка	17
4.2.2 Типы электродвигателей	17
4.2.3 Защита электродвигателя.....	18

Copeland Scroll™

Digital

4.2.4	Устройства защиты	18
4.2.5	Нагреватели картера	18
4.3	Реле давления	18
4.3.1	Внутренний предохранительный клапан	18
4.3.2	Реле высокого давления	19
4.3.3	Реле низкого давления	19
4.4	Защита по температуре нагнетания	19
4.5	Высоковольтные испытания	20
5	Пуск и работа	21
5.1	Испытания на прочность	21
5.2	Испытания на герметичность	21
5.3	Проверки перед пуском	21
5.4	Заправка	21
5.5	Первый пуск	22
5.6	Направление вращения	22
5.7	Колебания давления	22
5.8	Звук при запуске	23
5.9	Работа под вакуумом	23
5.10	Температура корпуса	23
5.11	Минимальное время работы	23
5.12	Звуковые характеристики	23
5.13	Звук при остановке	24
5.14	Частота	24
5.15	Уровень масла	24
5.16	Управление системой с компрессором Digital™	24
5.17	Коэффициент мощности (cos φ)	24
6	Обслуживание и ремонт	25
6.1	Замена хладагента	25
6.2	Вентили Rotalock	25
6.3	Замена компрессора	25
6.3.1	Особенности замены компрессора	25
6.3.2	Запуск нового или отремонтированного компрессора	25
6.4	Применяемые масла и их замена	26
6.5	Добавки к маслу	26
6.6	Замена компонентов системы	27
7	Демонтаж и утилизация	27
	ОТВЕТСТВЕННОСТЬ	27

Copeland Scroll™

Digital

Об этом руководстве

Это руководство содержит рекомендации по применению компрессоров Copeland Scroll™ в холодильных системах, а также ответы на вопросы, возникающие при проектировании, монтаже и эксплуатации холодильных систем с этими компрессорами.

Помимо технической поддержки, это руководство также предоставляет информацию о методах правильной и безопасной эксплуатации компрессоров. Компания Emerson Climate Technologies не гарантирует производительность и надежность компрессоров, если не соблюдаются положения данного руководства.

Это руководство распространяется только на стационарные применения. Для использования компрессоров на транспорте запросите дополнительную техническую поддержку.

1 Инструкции по безопасности




Спиральные компрессоры Copeland изготовлены в соответствии с последними стандартами безопасности США и ЕС. Особое внимание было уделено безопасности пользователя.

Эти компрессоры предназначены для установки в системах в соответствии с директивой ЕС по охране труда в машиностроении MD 2006/42/ЕС. Они могут быть введены в эксплуатацию, только если они были установлены в этих системах в соответствии с инструкциями по безопасности, изложенными в настоящем руководстве, и соответствуют положениям действующего законодательства. Соответствующие стандарты можно найти в Декларации производителя, предоставляемой по запросу.

Эти инструкции необходимо сохранять на протяжении всего срока службы компрессора.

Мы настоятельно рекомендуем следовать данным инструкциям по безопасности.

1.1 Объяснение пиктограмм

 <p>ПРЕДУПРЕЖДЕНИЕ Рядом с этой пиктограммой приводятся инструкции, позволяющие избежать вреда здоровью и ущерба имуществу.</p>	 <p>ПРЕДОСТЕРЕЖЕНИЕ Рядом с этой пиктограммой приводятся инструкции, позволяющие избежать ущерба имуществу и возможного вреда здоровью.</p>
 <p>Высокое напряжение Эта пиктограмма обозначает действия, связанные с опасностью поражения электрическим током.</p>	 <p>ВАЖНО Рядом с этой пиктограммой приводятся инструкции, позволяющие избежать поломки компрессора.</p>
 <p>Опасность ожога или обморожения Эта пиктограмма обозначает действия, связанные с опасностью ожога или обморожения.</p>	<p>ВНИМАНИЕ Информацию, приведённую рядом с такой надписью, следует принять во внимание.</p>
 <p>Опасность взрыва Эта пиктограмма обозначает действия, связанные с опасностью взрыва.</p>	

1.2 Нормы безопасности

- Холодильные компрессоры должны использоваться только по их прямому назначению.
- Только квалифицированный и имеющий соответствующие разрешения персонал имеет право устанавливать, подключать и обслуживать это оборудование.
- Электрические подключения должны производиться квалифицированными электриками.

Copeland Scroll™

Digital

- Необходимо соблюдать все действующие стандарты по электрическому и холодильному оборудованию.
- Необходимо соблюдать национальное законодательство и иные действующие нормативные акты по защите жизни и здоровья персонала.



Используйте средства индивидуальной защиты. Используйте защитные очки, перчатки, защитную одежду, защитные ботинки и каски там, где это необходимо.

1.3 Общие указания по безопасности



ПРЕДУПРЕЖДЕНИЕ

Поломка системы! Вред здоровью! Никогда не оставляйте холодильную систему без присмотра, если система не заправлена или заправлена только избыточным давлением сухого воздуха, если сервисные вентили закрыты, а электропитание не заблокировано.

Поломка системы! Вред здоровью! Используйте только разрешенные хладагенты и масла.



ПРЕДУПРЕЖДЕНИЕ

Высокая температура корпуса! Ожог! Не дотрагивайтесь до корпуса компрессора, пока он не остынет. Убедитесь, что другие материалы вокруг компрессора не соприкасаются с ним. Обозначьте доступные для прикосновения места.



ПРЕДОСТЕРЕЖЕНИЕ

Перегрев! Повреждение подшипников! Не включайте компрессор, если он не заправлен хладагентом и/или не подсоединён к холодильной системе.



ПРЕДОСТЕРЕЖЕНИЕ

Контакт с маслом POE! Повреждение материала! С маслами POE нужно обращаться осторожно, используя средства индивидуальной защиты (перчатки, очки, и т.д.). Контакт с маслами POE может нанести вред некоторым материалам. К таким материалам относятся определённые полимеры, например, PVC/CPVC и поликарбонат.



ВАЖНО

Повреждение при транспортировке! Поломка компрессора! Используйте заводскую упаковку. Избегайте ударов и опрокидывания.

Copeland Scroll™

Digital

2 Описание продукта

2.1 Общая информация о спиральных компрессорах Copeland Scroll™

Компания Emerson Climate Technologies разрабатывает спиральные компрессоры с 1979 года. Это самые эффективные и надёжные компрессоры, которые Emerson когда-либо разрабатывал для кондиционирования и холодильной техники.

Настоящее руководство описывает устройство и работу холодильных спиральных компрессоров Copeland Scroll™ Digital ZBD21K* - ZBD114K*, ZFD13KVE - ZFD18KVE и ZFD41K5E. Эти компрессоры имеют широкий диапазон производительностей, предоставляют пользователю много функциональных возможностей и обладают большим количеством опций.

Компрессор	Холодопроизводительность, кВт							Мотор
	R404A	R407A	R407F	R448A R449A	R134a	R450A	R513A*	
ZBD21KCE	5,09	4,88	4,67		3,14	2,67	3,00	PFJ/TFD
ZBD29KCE	6,83	6,35	6,77		3,97			TFD
ZBD30KCE	6,98	6,78	6,84	6,67	4,25	3,63	4,09	TFD
ZBD38KCE	8,59	8,46	8,37	8,33	5,29	4,48	5,04	TFD
ZBD45KCE	10,25	9,39	10,00	9,76	6,04	5,38	6,03	TFD
ZBD57KCE	13,22	12,86	12,84		7,63			TFD
ZBD58KCE	13,45	12,00	12,84					TFD
ZBD76KCE	17,85	15,95	17,24		10,20			TFD
ZBD76K5E	18,38	17,08	18,40					TFD
ZBD114K5E	26,19	24,10	24,09					TFD

Таблица 1: Холодопроизводительность среднетемпературных компрессоров по EN 12900

Компрессор	COP							Мотор
	R404A	R407A	R407F	R448A R449A	R134a	R450A	R513A*	
ZBD21KCE	2,23	2,28	2,01		2,15	2,24	2,14	PFJ/TFD
ZBD29KCE	2,20	2,14	2,09		2,07			TFD
ZBD30KCE	2,22	2,16	2,22	2,15	2,21	2,24	2,12	TFD
ZBD38KCE	2,23	2,20	2,22	2,15	2,23	2,25	2,14	TFD
ZBD45KCE	2,24	2,17	2,23	2,22	2,20	2,27	2,14	TFD
ZBD57KCE	2,26	2,17	2,17	2,36	1,99			TFD
ZBD58KCE	2,12	2,02	2,08					TFD
ZBD76KCE	2,16	2,08	2,16	2,18	2,08			TFD
ZBD76K5E	2,14	2,11	2,19					TFD
ZBD114K5E	2,07	2,08	2,08					TFD

Таблица 2: Холодильный коэффициент COP для среднетемпературных компрессоров по EN 12900

Компрессор	R404A		R407A		R407F		R448A, R449A		Мотор
	кВт	COP	кВт	COP	кВт	COP	кВт	COP	
ZFD13KVE	3,96	1,35	3,15	1,16	3,31	1,16	3,27	1,45	TFD
ZFD18KVE	5,91	1,49	4,92	1,44	4,92	1,29	4,83	1,43	TFD
ZFD25KVE	7,68	1,62	6,12	1,43	6,43	1,43	6,16	1,58	TFD
ZFD41K5E	8,56	1,35	7,32	1,18	7,32	1,18			TFD
ZFD41K5E EVI	12,46	1,58	10,02	1,55	10,02	1,55			TFD

Таблица 3: Холодопроизводительность в кВт и COP для низкотемпературных компрессоров по EN 12900

EN 12900 Условия для средних температур:

Температура кипения -10°C
Температура конденсации 45°C

Температура всасываемого газа .. 20°C
Переохлаждение жидкости 0K

* Кроме R513A: Перегрев = 10K

EN 12900 Условия для низких температур:

Температура кипения -35°C
Температура конденсации 40°C

Температура всасываемого газа .. 20°C
Переохлаждение жидкости 0K

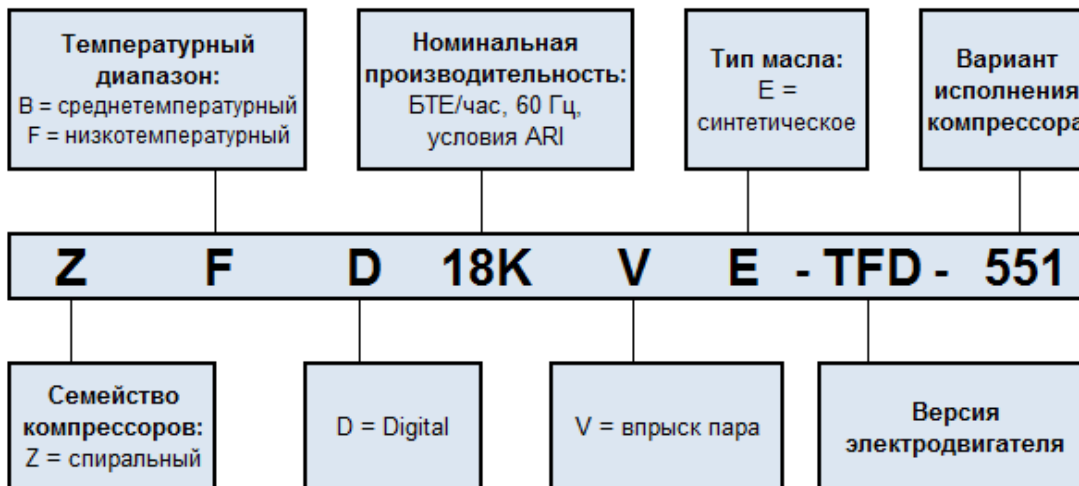
Copeland Scroll™

Digital

Данные компрессоры имеют один спиральный блок, приводимый в движение трёхфазным электродвигателем. Этот спиральный блок монтируется на верхнем конце вала электродвигателя. Ось вала находится в вертикальной плоскости.

2.2 Структура наименования

В наименовании содержится следующая техническая информация о компрессоре:



2.3 Размеры

	A мм	B мм	C мм	D мм	E мм
ZBD21KCE	432,4	414,3	363,6	261,6	218,9
ZBD29KCE	463,2	445,2	394,3	291,3	249,7

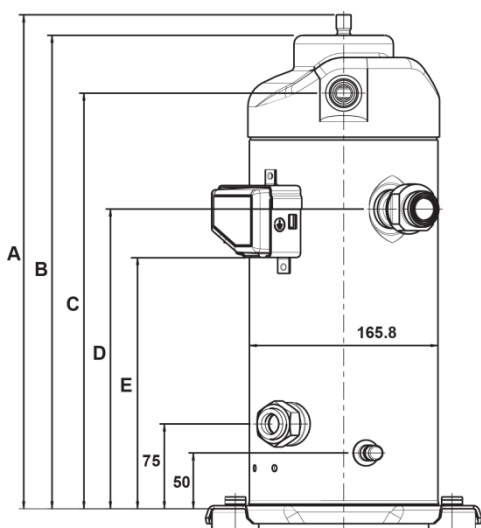


Рис. 1: ZBD21KCE и ZBD29KCE

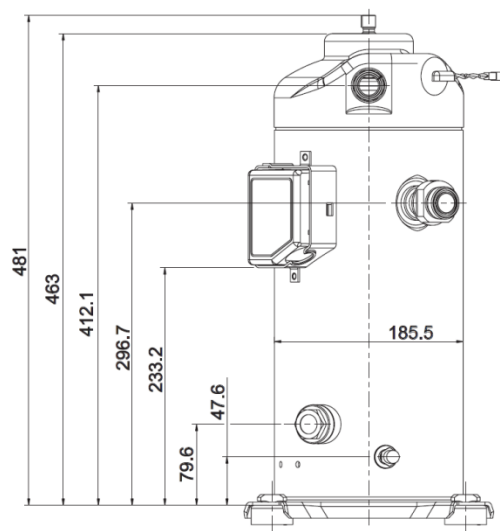


Рис. 2: ZBD30K* - ZBD57K* и ZFD13KVE - ZFD25KVE

Copeland Scroll™

Digital

	A мм	B мм	C мм	D мм	E мм	H мм
ZBD58KCE	476,3	444,3	211,7	93,6	201,5	74,3
ZBD76KCE	533,2	501,2	253	122,1	242,8	92,3
ZBD76K5E	533,6	501,8	253,7	277,3	245,7	93
ZBD114K5E	881,5	519,5	271,3	295	263,3	93

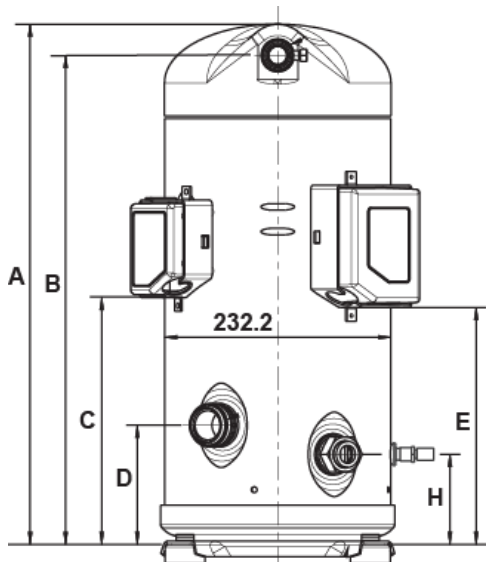


Рис. 3: ZBD58KCE и ZBD76KCE

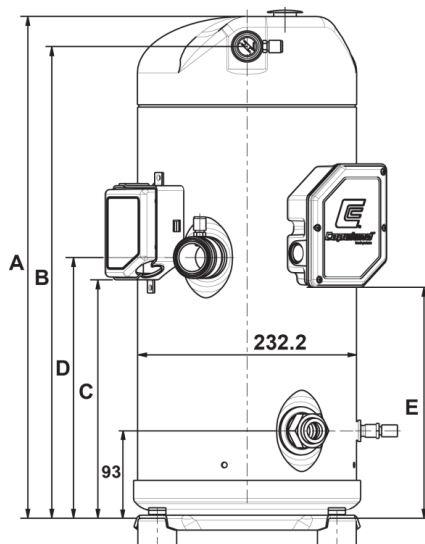


Рис. 4: ZBD76K5E и ZBD114K5E

2.4 Рабочие диапазоны

2.4.1 Разрешённые хладагенты и масла



ВАЖНО

При использовании в качестве хладагентов смесей с температурным скольжением (в первую очередь R407A и R407F) необходимо быть особо внимательным при настройке уставок давления и перегрева.

Информацию об объёме заправляемого масла можно получить из каталогов по спиральным компрессорам Copeland™ или из программы подбора компрессоров на сайте www.emersonclimate.eu

Компрессор	ZBD21K* - ZBD114K*	ZFD13KVE - ZFD25KVE, ZFD41K5E
Разрешённые хладагенты	R404A, R407A, R407F, R448A, R449A, R450A, R134a, R513A, R507; R22 только для ZBD30K* и ZBD45K*	R404A, R407A, R407F, R448A, R449A, R507
Стандартные масла	Emkarate RL 32 3MAF	
Сервисные масла	Emkarate RL 32 3MAF / Mobil EAL Arctic 22 CC	

Таблица 4: Разрешённые хладагенты и масла

2.4.2 Рабочие диапазоны



ПРЕДОСТЕРЕЖЕНИЕ

Недостаточная смазка! Повреждение компрессора! Перегрев на всасывании всегда должен быть достаточным для того, чтобы предотвратить попадание капель жидкого хладагента в компрессор. Для стандартной конфигурации испарителя и TPV требуется минимальный стабильный перегрев 5K.

ВНИМАНИЕ: Информацию по рабочим диапазонам для различных хладагентов можно посмотреть в программе подбора компрессоров Select Software, которую можно скачать на нашем сайте www.emersonclimate.eu.

Copeland Scroll™

Digital

3 Монтаж



ПРЕДУПРЕЖДЕНИЕ

Высокое давление! Возможно повреждение кожи и глаз! Будьте осторожны при разгерметизации соединений, находящихся под давлением.

3.1 Монтаж компрессора

3.1.1 Транспортировка и хранение



ПРЕДУПРЕЖДЕНИЕ

Риск падения! Повреждения! Компрессоры необходимо перемещать только при помощи механического или ручного оборудования, соответствующего их массе. Храните компрессоры только в вертикальном положении. При хранении и транспортировке компрессоров на палетах масса верхней палеты не должна превышать 300 кг. Не ставьте одиночные коробки с компрессорами друг на друга. Всегда держите упаковку сухой.

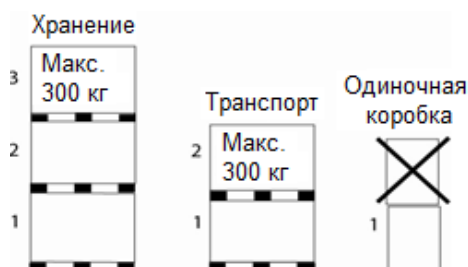


Рис. 5

3.1.2 Подъём и перемещение



ВАЖНО

Повреждение при перемещении! Поломка компрессора! Для перемещения компрессоров используйте только монтажные скобы. Нельзя использовать патрубки всасывания и нагнетания для перемещения компрессора, так как это может повредить компрессор или привести к утечке.

Для компрессоров ZBD58K* - ZBD114K* и ZFD41K5E, у которых всасывающий патрубок находится низко, заглушка всасывающего патрубка должна оставаться на месте до установки компрессора в агрегат; в противном случае из патрубка может вылиться масло. По возможности перемещайте компрессор в вертикальном положении. Первой должна быть удалена заглушка нагнетательного патрубка; это позволит сбросить избыточное давление сухого воздуха внутри компрессора. Указанная последовательность удаления заглушек позволит избежать возможного замазывания всасывающего патрубка, что могло бы затруднить процесс пайки. Омеднённый стальной всасывающий патрубок перед пайкой необходимо очистить. Никакие объекты нельзя вставлять во всасывающий патрубок больше чем на 51 мм, поскольку это может повредить всасывающий фильтр или электродвигатель.

3.1.3 Размещение компрессора

Убедитесь, что компрессор установлен на твёрдом основании.

3.1.4 Виброизолирующие опоры

Каждый компрессор устанавливается на 4 виброизолирующие опоры. Они поглощают толчки при пуске, уменьшают шум и передачу вибрации на раму компрессора при работе. Металлическая втулка внутри служит для фиксации опоры. Эта втулка не предназначена для «разгрузки» опоры, и чрезмерная затяжка может повредить её. В зависимости от размера компрессора для затяжки используются болты от M8 до M10. Момент затяжки 13 ± 1 Нм. Еще раз обращаем внимание на то, что указанную **втулку запрещается деформировать.**

Copeland Scroll™

Digital

Если компрессоры установлены в тандеме или параллельно, рекомендуется использовать жесткие опоры (болт M9). Момент затяжки 27 ± 1 Нм. Возможна поставка отдельного комплекта жестких опор или (по запросу) поставка компрессоров с жёсткими опорами вместо резиновых опор.

Мягкие виброизолирующие опоры для ZBD21K* - ZBD114K* и ZFD13K* - ZFD41K*

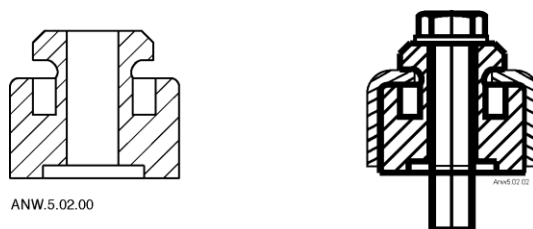


Рис. 6

3.2 Электромагнитные клапаны для ZBD21K* - ZBD57K* и ZFD13KVE - ZFD25KVE



ВАЖНО

Внешний электромагнитный клапан критически важен для правильной работы компрессора. Должны использоваться **только** электромагнитные клапаны Copeland, поставленные как аксессуар к данному компрессору.

Во время пайки необходимо следить, чтобы твёрдые частицы не попали внутрь клапана или труб. Для предотвращения попадания твёрдых частиц в седло клапана в комплект поставки клапана входит сетчатый фильтр, который устанавливается в горизонтальный патрубок клапана перед пайкой так, как это показано ниже на **рис. 7**.

Электромагнитный клапан должен быть установлен так, чтобы втулка со штоком, на который надевается катушка, была выровнена и закреплена в вертикальном положении.

3.2.1 Положение сетчатого фильтра



Сетчатый фильтр должен быть установлен в трубке, идущем под углом 90° к штоку клапана. Узкая шайба, закреплённая на сетчатом фильтре, упирается в край трубки и предотвращает падение фильтра внутрь (см. фото). Труба, идущая от центра верхней крышки компрессора, должна быть обжата таким образом, чтобы закрывать сетчатый фильтр и затем запаяна в этом положении.

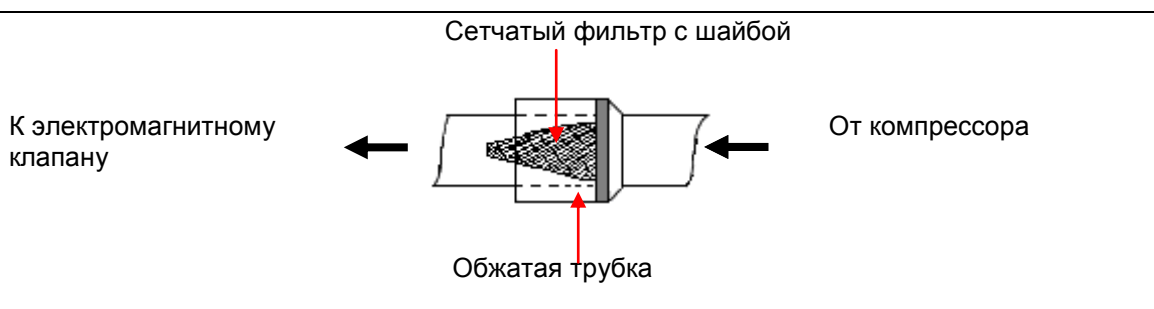
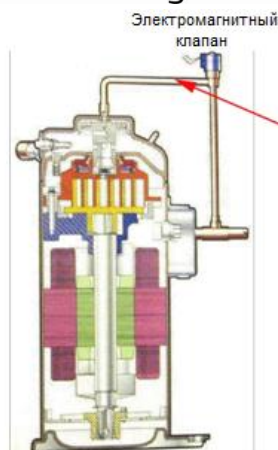


Рис. 7

Copeland Scroll™

Digital



Электромангнитный клапан

Сетчатый фильтр

Стрелка должна быть направлена на всасывание



Рис. 8: Размещение электромагнитного клапана Рис. 9: Рекомендуемая трубная обвязка клапана

3.2.2 Монтаж электромагнитного клапана – Общие рекомендации

- Электромагнитный клапан должен устанавливаться вертикально, допустимое отклонение от вертикали $\pm 15^\circ$. Горизонтальная установка не разрешается.
- Если на всасывании используется вентиль Rotalock, из него перед впаиванием вертикальной трубы электромагнитного клапана необходимо удалить резьбовой клапан Шредера (при наличии).
- Правильное расположение входа и выхода газа показано на рис. 10 и 11.
- Не заужайте размер труб от клапана и к клапану. Используйте мягкую медную трубу $\varnothing 3/8"$.

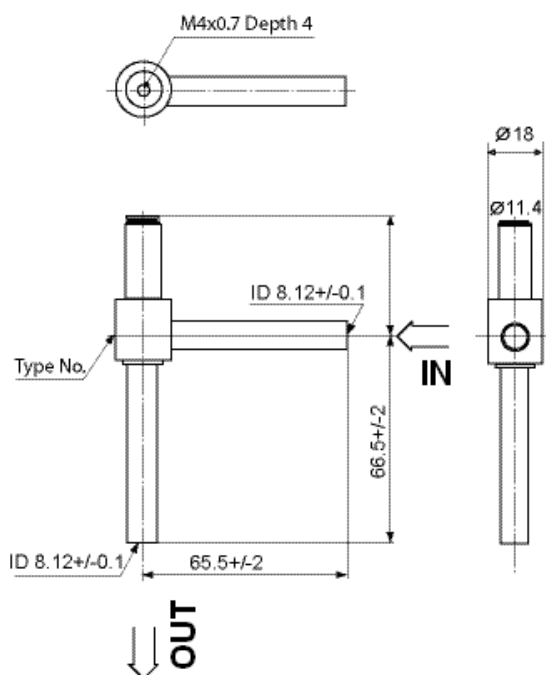


Рис. 10: Электромагнитный клапан без катушки

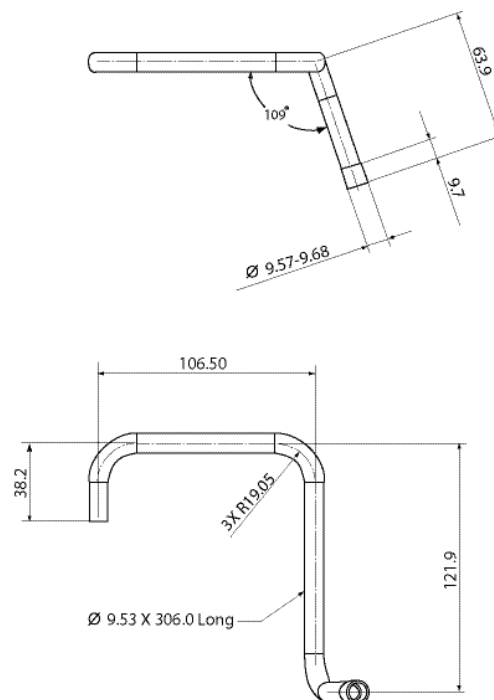


Рис. 11: Трубная обвязка электромагнитного клапана

Copeland Scroll™

Digital

3.2.3 Монтаж электромагнитного клапана – Рекомендации по трубам



ВАЖНО

Данные трубы успешно прошли испытания на устойчивость и на отсутствие резонанса во время эксплуатации при частотах 50 и 60 Гц в лабораторных условиях для одиночных компрессоров. Тем не менее, при использовании компрессоров на транспорте или в составе многокомпрессорных установок всем OEM-производителям необходимо повторно проверить, подходят ли им данные трубы, так как в этих случаях компрессор подвергается интенсивному воздействию вибрации.

Труба от электромагнитного клапана к всасывающему трубопроводу (обозначена буквой А на **Рис. 9**) должна быть не длиннее 7,5 сантиметров. Типовые размеры труб от крышки компрессора к электромагнитному клапану показаны на **Рис. 10 и 11**.

3.3 Компрессоры ZFD13KVE - ZFD25KVE и ZFD41K5E с впрыском пара / влажного пара

Можно использовать следующие системы впрыска:

Компрессор	Впрыск жидкости	Впрыск пара	Впрыск влажного пара (пар + жидкость)
ZFD13KVE - ZFD25KVE		X	X
ZFD41K5E	X	X	X

Таблица 5

Компрессоры Copeland Scroll ZFD13KVE - ZFD25KVE предназначены только для впрыска пара. Впрыск хладагента исключительно в жидкой фазе не допускается. Компрессор ZFD41K5E может использоваться как для впрыска жидкости, так и для впрыска пара.

При работе на R407A, R407F, R448A и R449A необходимо применять специальный внешний термостат температуры нагнетания (DLT), который можно использовать и с R404A. Этот термостат предназначен для R407A/R407F/R448A/R449A, термостат имеет уставку отключения 130°C ± 4K и позволяет вновь использовать компрессор при 101°C ± 8K. Его следует устанавливать в 120 мм от выхода нагнетательного вентиля.

3.3.1 Впрыск пара (EVI = Economized Vapour Injection)

Компрессоры ZFD13KVE - ZFD25KVE и ZFD41K5E можно использовать с впрыском пара хладагентов R404A, R407A, R407F, R448A и R449A.

Эти компрессоры оснащены портом для работы с экономайзером. Экономия достигается за счёт использования контура переохлаждения. Пример такой схемы показан на **Рис. 12**. Это увеличивает холодопроизводительность и энергоэффективность холодильной системы.

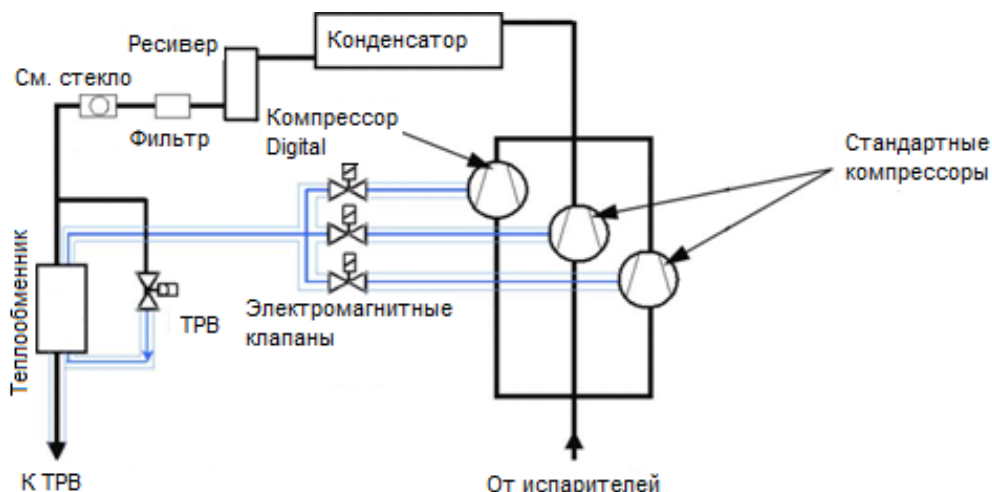


Рис. 12: Схема холодильной системы, использующей впрыск пара

Copeland Scroll™

Digital

Схема показывает конфигурацию системы при использовании цикла с экономайзером. Теплообменник используется для обеспечения дополнительного переохлаждения хладагента перед входом в испаритель.

Испарённый хладагент из теплообменника впрыскивается в компрессор, что обеспечивает дополнительное охлаждение при более высоких степенях сжатия хладагента.

Рабочие диапазоны на R407A / R407F с использованием впрыска пара сильно ограничены из-за возможности выхода на высокие температуры нагнетания. Необходимо также обращать пристальное внимание на максимально допустимые значения перегрева и температуры всасываемого газа.

ВНИМАНИЕ: Дополнительная информация содержится в документе C7.19.02 "Холодильные спиральные компрессоры ZF Copeland Scroll™ на R407A / R407F в низкотемпературных применениях".

3.3.2 Впрыск влажного пара (впрыск пара + впрыск жидкости)

Компрессоры ZFD13KVE - ZFD25KVE и ZFD41K5E можно использовать с впрыском влажного пара хладагентов R407A / R407F.

При использовании впрыска влажного пара R407A / R407F, то есть при сочетании впрыска пара и впрыска жидкости (DTC) в области низких температур кипения, рабочие диапазоны могут быть расширены (см. программу подбора Select; доступна для скачивания на www.emersonclimate.eu).

Основные компоненты схемы с впрыском влажного пара показаны на **Рис. 13**:

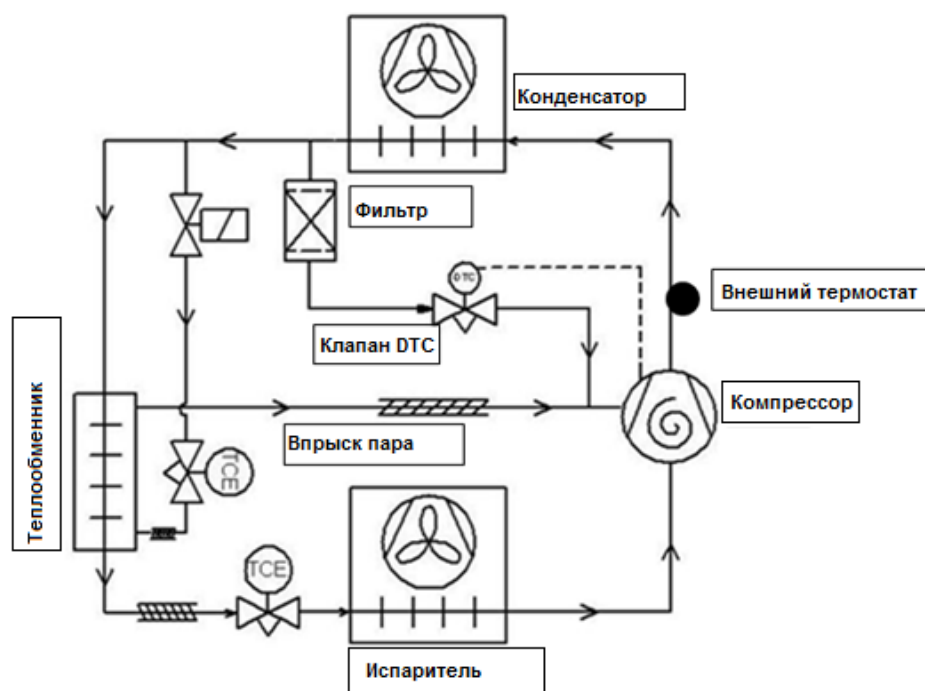


Рис. 13: Схема впрыска влажного пара R407A / R407F в низкотемпературных применениях

ВНИМАНИЕ: Для компрессоров Digital ZFD13KVE - ZFD25KVE на R407A / R407F необходимо установить термобаллон клапана DTC в полость на боку верхней крышки компрессора вместо находящегося там датчика температуры NTC. Датчик NTC необходимо удалить, а контроллер, например, ALCO EC3-D*, необходимо перенастроить, запретив использование входа датчика температуры нагнетания. Новый термостат необходимо установить на трубопроводе нагнетания. НЕ ИСПОЛЬЗУЙТЕ предыдущее решение «датчик NTC + контроллер» как защиту по температуре нагнетания при работе на R407A / R407F.

Copeland Scroll™

Digital

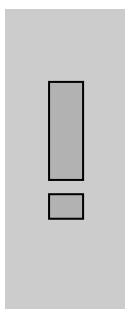
3.4 Обратный клапан на нагнетании

В компрессорах ZBD21K* - ZBD57K* и ZFD13KVE – ZFD25KVE **обратный клапан в нагнетательном патрубке отсутствует**, в противном случае на поддержание работоспособности разгрузочного механизма потребовалось бы слишком большое давление.

Чтобы избежать перетекания на всасывание в процессе разгрузки, неподвижная спираль оснащается динамическим обратным клапаном. Динамический обратный клапан не является полностью герметичным при длительных стоянках и поэтому не может применяться в циклах с вакуумированием.

Компрессоры ZBD58K* - ZBD114K* оснащены внутренним разгрузочным механизмом и **имеют в нагнетательном патрубке обратный клапан**, который предотвращает обратное движение газа во время стоянки компрессора.

3.5 Пайка



ВАЖНО

Засорение! Повреждение компрессора! При пайке пропускайте по трубопроводам азот низкого давления. Азот вытеснит воздух и предотвратит образование окислов меди в системе. Если позволяет конфигурация системы, окислы меди могут быть позже удалены с помощью сетчатых фильтров, защищающих капиллярные трубки, ТРВ и возвратные патрубки маслоотделителей.

Влага и грязь! Повреждение подшипников! Не удаляйте заглушки до установки компрессора в систему. Это минимизирует попадание внутрь влаги и загрязняющих веществ.

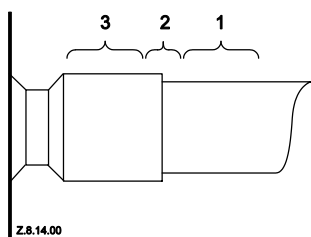


Рис. 14: Пайка трубопровода всасывания

Спиральные компрессоры Copeland имеют стальные омеднённые патрубки всасывания и нагнетания. По сравнению с медными трубами, такие патрубки менее подвержены утечкам и обладают большей прочностью. Возможно, что из-за различных тепловых свойств стали и меди обычную процедуру пайки придётся изменить.

Пайку трубопроводов всасывания и нагнетания следует проводить в соответствии с Рис. 14 и нижеизложенной процедурой.

- Омеднённые стальные трубы спиральных компрессоров можно паять так же, как и медные трубы.
- Рекомендуемые материалы для пайки: серебрясодержащие припои с содержанием серебра минимум 5%.
- Перед пайкой проверьте чистоту соединяемых патрубков.
- Используйте специальную двухфакельную горелку для нагрева области 1.
- Нагрев область 1 до температуры пайки, передвиньте пламя горелки в область 2.
- Нагрев область 2 до температуры пайки, двигайте факел вверх-вниз и вокруг трубы для обеспечения равномерного нагрева. Припой добавляйте при перемещении факела вокруг шва, чтобы он растекался равномерно.
- После того, как припой растечётся по шву, двигайте факел в область 3. Это позволит припою заполнить пустоты шва. Время нагрева области 3 должно быть минимальным.
- Перегрев может испортить окончательный результат.

Распайка:

- Нагревайте области 2 и 3 медленно и однородно, пока припой не размягчится. После этого трубу можно будет вынуть из фитинга.

Перепайка:

- Рекомендуемые материалы для пайки: серебрясодержащие припои с содержанием серебра минимум 5% или припой, использовавшийся на соседних компрессорах. Возможно, что из-за различных тепловых свойств стали и меди обычную процедуру пайки придётся изменить.

Инструкции по безопасности

Описание продукта

Монтаж

Электрические соединения

Пуск и работа

Обслуживание и ремонт

Демонтаж и утилизация

Copeland Scroll™

Digital

ВНИМАНИЕ: Если в нагнетательном патрубке установлен обратный клапан, следует избегать перегрева при пайке, чтобы предотвратить затекание припоя внутрь клапана.

3.6 Запорные вентили и адаптеры



ПРЕДОСТЕРЕЖЕНИЕ

Утечка! Поломка системы! После ввода системы в эксплуатацию необходимо время от времени подтягивать все резьбовые соединения.

Компрессоры Copeland Scroll ZBD58K* - ZBD114K* и ZFD41K5E в стандартной комплектации поставляются с обратным клапаном, встроенным в нагнетательный патрубок.

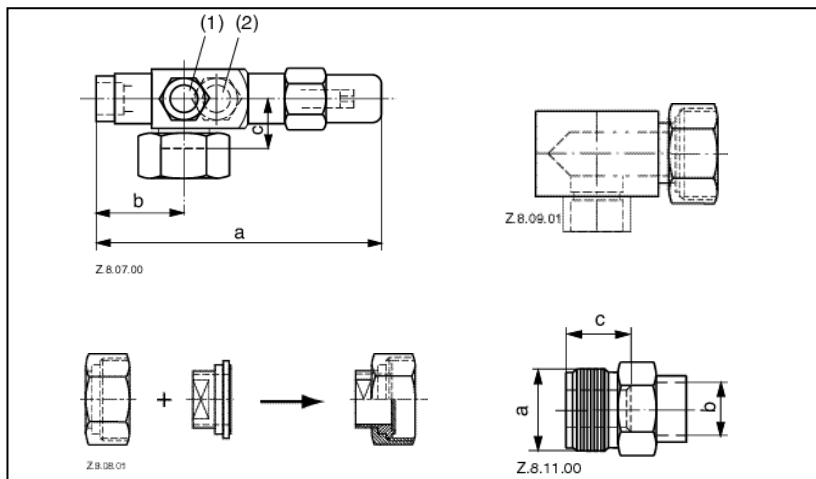


Рис. 15

Всасывающий и нагнетательный патрубки заткнуты резиновыми пробками. Компрессоры могут быть оснащены адаптерами под вентили Rotalock, вентилями Rotalock или только патрубками под пайку. Патрубки под пайку можно приспособить к использованию вентиля Rotalock с помощью адаптеров. Вентили Rotalock поставляются для всасывающих и нагнетательных патрубков. Применение угловых или прямых адаптеров позволяет использовать компрессор с резьбовыми патрубками в системах с паяными соединениями.

Моменты затяжки указаны в **Таблице 6:**

	Момент затяжки [Нм]
Rotalock 3/4" – 16UNF	40-50
Rotalock 1" – 14UNS	70-80
Rotalock 1 1/4" – 12UNF	110-135
Rotalock 1 3/4" – 12 UNF	135-160

Таблица 6

ВНИМАНИЕ: Более подробная информация по адаптерам и вентилям содержится в каталоге запасных частей.

3.7 Маслоотделители

При любом применении компрессоров Copeland Scroll Digital имеется нагруженное состояние, во время которого компрессор работает с полной производительностью. Скорость газа в это время достаточна для возврата масла в компрессор. Лабораторные испытания показывают, что, даже когда длина соединительных трубопроводов составляет 100 метров, а вертикальный подъем составляет 30 метров, проблем с возвратом масла не существует. На основании этих испытаний мы не считаем использование маслоотделителя обязательным.

Copeland Scroll™

Digital

3.8 Отделители жидкости



ПРЕДОСТЕРЕЖЕНИЕ

Недостаточная смазка! Разрушение подшипников! Необходимо свести к минимуму количество жидкого хладагента в компрессоре. Большое количество хладагента разжижает масло. Жидкий хладагент вымывает смазку из подшипников скольжения, что ведет к их перегреву и выходу из строя.

Независимо от заправки системы, если большое количество жидкого хладагента возвращается в компрессор в процессе **стоянки, оттайки** или **изменения нагрузки**, может произойти разжижение масла.

В этих случаях для снижения количества жидкости, попадающей в картер компрессора, необходимо использовать отделитель жидкости. Использование отделителей жидкости обусловлено применением компрессора. Если есть необходимость в использовании отделителя жидкости, отверстие для возврата масла в зависимости от размера компрессора и параметров залива должно иметь Ø от 1 до 1.4 мм для компрессоров ZBD21K* - ZBD57K* / ZFD13KVE – ZFD25KVE и Ø 2.0 мм для компрессоров ZBD58K* - ZBD114K* и ZFD41K5E.

Размер отделителя жидкости выбирается в зависимости от рабочего диапазона системы, переохлаждения и давления конденсации.

3.9 Сетчатые фильтры



ПРЕДОСТЕРЕЖЕНИЕ

Блокировка фильтра! Поломка компрессора! Используйте сетчатые фильтры с ячейками не менее 0,6 мм.

Не используйте фильтры с ячейками менее 0,6 мм (30 x 30 ячеек на квадратный дюйм). Полевые испытания показывают, что использование фильтров с мелкими ячейками для защиты TPV, капиллярных трубок или отделителей жидкости может привести к временному либо постоянному блокированию потока хладагента или масла в компрессор, а, следовательно, и к выходу компрессора из строя.

3.10 Глушители

Компрессоры Copeland Scroll, в отличие от поршневых компрессоров, обычно не нуждаются во внешних глушителях.

Приемлемость звукового давления проверяется индивидуальными испытаниями системы. Если нужное ослабление не достигнуто, используйте глушитель в виде полой емкости с большим отношением площади сечения к площади входного отверстия. Рекомендуемое отношение составляет от 20:1 до 30:1.

Глушитель необходимо располагать на расстоянии 15 - 45 см от компрессора. Чем дальше размещается глушитель от компрессора в пределах этого диапазона, тем его действие более эффективно. Следует выбирать глушитель длиной 10 - 15 см.

3.11 Шум и вибрации трубопровода всасывания

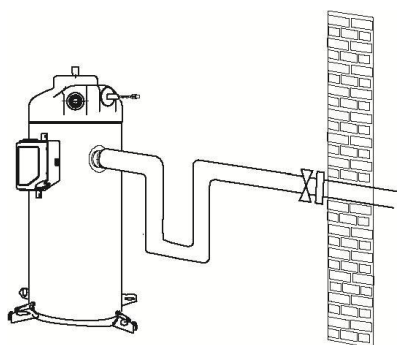


Рис. 16: Конструкция трубопровода всасывания

Компрессоры Copeland Scroll характеризуются низким уровнем шума и вибрации. Однако характеристики шума и вибраций у них отличаются от характеристик поршневых компрессоров. В редких случаях они могут быть источником неожиданного шума. Главная особенность заключается в следующем: спиральный компрессор обладает низким уровнем шума, но при этом шум производится на двух близких друг к другу частотах, одна из которых практически полностью гасится благодаря внутренней конструкции компрессора.

Данные частоты, присутствующие во всех типах компрессоров, могут вызывать небольшие

Copeland Scroll™

Digital

пульсации, которые определяются как шум на линии всасывания. Они становятся слышимыми при определенных условиях в помещении. Уменьшения таких пульсаций можно добиться ослаблением любой из составляющих частот. Это легко реализуется с помощью любой из рекомендованных конструкций трубопровода всасывания. При работе спирального компрессора наблюдаются как раскачивание, так и вращательные движения, поэтому необходимо обеспечить определённую гибкость, чтобы исключить передачу вибрации по трубопроводам агрегата. В сплит-системе одна из основных задач состоит в обеспечении минимального уровня вибрации во всех направлениях от сервисного вентиля, чтобы избежать передачи колебаний к строительной конструкции, где закреплены трубопроводы.

Отметим также, что при определённых условиях нормальный старт компрессора может передаваться как «удар» вдоль трубопровода всасывания. У трёхфазных моделей это выражено сильнее из-за более высоких пусковых моментов. Проблема является результатом отсутствия в компрессоре внутренней подвески, а решается установкой стандартных виброразвязок по технологии, которая будет описана ниже. Вышеописанные звуковые явления обычно не характерны для реверсивных систем кондиционирования / тепловых насосов благодаря виброизоляции, которая обеспечивается реверсивными клапанами и изгибами труб.

Рекомендуемая конфигурация

- Конфигурация трубопровода:небольшая петля
- Сервисный вентиль:....."угловой", закрепляется на агрегате/стене
- Глушитель:.....не требуется

Рекомендуемая конфигурация

- Конфигурация трубопровода:небольшая петля
- Сервисный вентиль:....."проходной", закрепляется на агрегате/стене
- Глушитель:.....может потребоваться в качестве демпфирующей массы

Copeland Scroll™

Digital

4 Электрические соединения

4.1 Общие рекомендации

Схема электрических подключений находится в клеммной коробке компрессора на внутренней стороне крышки. Перед подключением компрессора убедитесь, что напряжение питания, фазность и частота соответствуют обозначенным на шильде компрессора.

4.2 Схемы подключения

Однофазные (PF*) компрессоры:

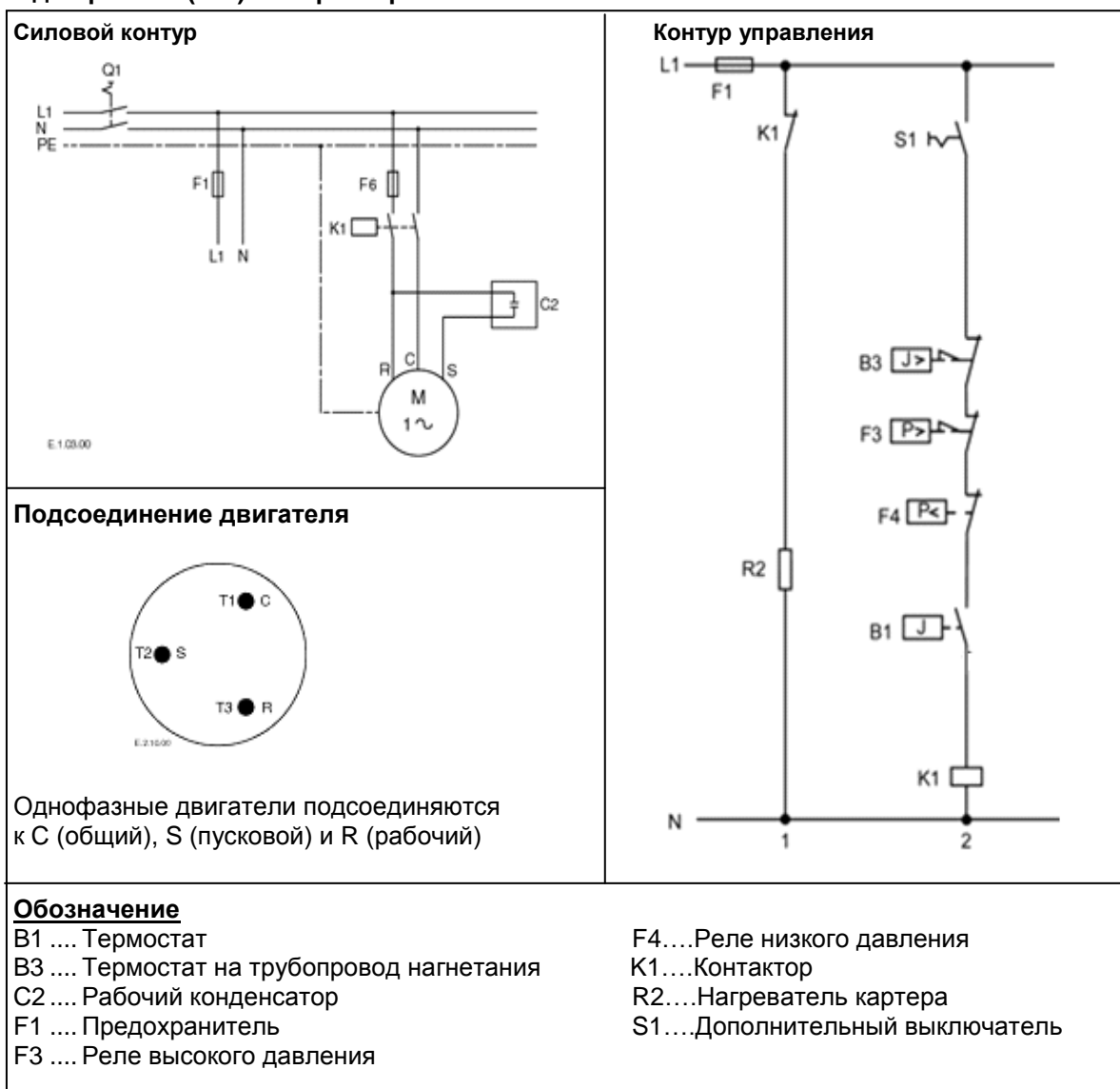


Рис. 17

Инструкции по безопасности

Описание продукта

Монтаж

Электрические подключения

Пуск и работа

Обслуживание и ремонт

Демонтаж и утилизация

Copeland Scroll™

Digital

Трёхфазные компрессоры (TF*) с внутренней защитой:

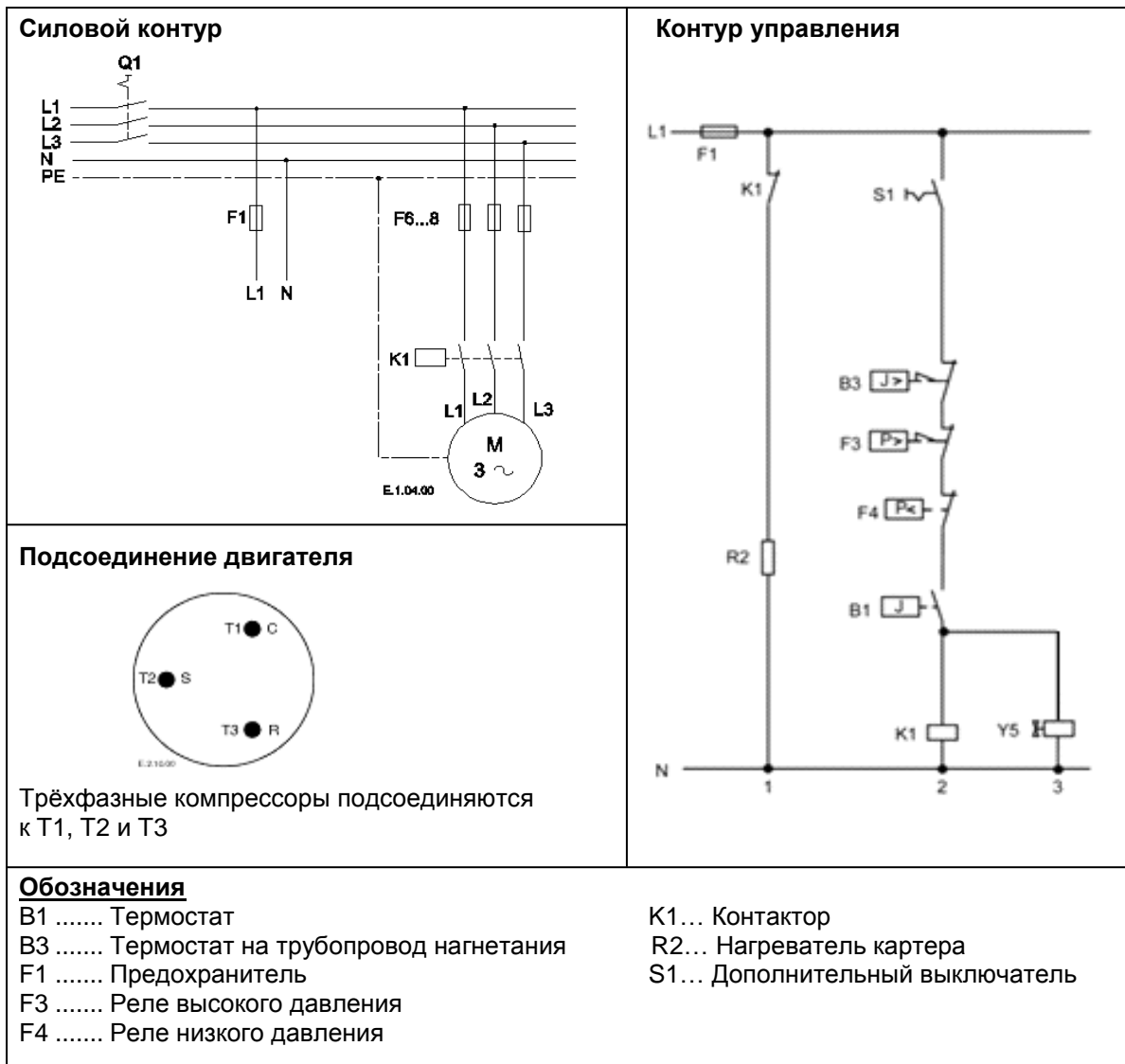


Рис. 18

Copeland Scroll™

Digital

4.2.1 Клеммная коробка

Для всех компрессоров с внутренней защитой двигателя класс защиты клеммной коробки составляет IP21 в соответствии с IEC 60034-5. На класс защиты влияют кабельные муфты. Настоятельно рекомендуется использовать соответствующие кабельные муфты для достижения заявленного класса защиты. Мы советуем монтажникам и сервисным инженерам уделять внимание этому вопросу каждый раз, когда устанавливается или заменяется спиральный компрессор Copeland. Используйте кабельные муфты в соответствии с EN 50262 или с другим стандартом, применяемым в Вашей стране. Примеры правильного подключения показаны на **рис. 19 и 20**.



Рис. 19: Пример правильного подключения ZBD21K* и ZBD29k* с помощью кабельной муфты



Рис. 20: Правильное электрическое подключение клеммной коробки IP21 с помощью кабельной муфты (компрессоры ZBD30K* - ZBD114K* / ZFD13KVE - ZFD25KVE / ZFD41K5E)

4.2.2 Типы электродвигателей

Компрессор ZBD21K* может поставляться с однофазным электродвигателем (PF*). Остальные компрессоры ZBD и ZFD поставляются с трёхфазными электродвигателями (TF*). Все трехфазные электродвигатели подключаются звездой, для однофазных электродвигателей необходим рабочий конденсатор.

Для компрессоров, описанных в данном руководстве, применяется изоляция электродвигателя класса "В" в соответствии с VDE 0530, IEC 34-18-1 или DIN 57530.

Copeland Scroll™

Digital

4.2.3 Защита электродвигателя

Компрессоры ZBD21K* - ZBD114K*, ZFD13KVE – ZFD25KVE и ZFD41K5E поставляются со встроенным внутренним устройством защиты электродвигателя.

4.2.4 Устройства защиты

Независимо от работы внутренней системы защиты, необходимо установить предохранители. Подбор предохранителей следует производить в соответствии со стандартами VDE 0635, DIN 57635, IEC 269-1 или EN 60-269-1.

4.2.5 Нагреватели картера



ВАЖНО

Разжижение масла! Повреждение подшипников! Включите нагреватель картера за 12 часов до пуска компрессора.

Нагреватель картера используется для предотвращения миграции хладагента в корпус компрессора во время его стоянки. Поскольку спиральные компрессоры Copeland терпимы к некоторому количеству жидкого хладагента, нагреватель картера не требуется, если заправка не превышает значений, указанных в **Таблице 7**.

Компрессор	Заправка
ZBD21K* и ZBD29K*	3,6 кг
ZBD30K* - ZBD57K* ZFD13KVE - ZFD25KVE	4,5 кг
ZBD58K* - ZBD114K* и ZFD41K5E	7,5 кг

Таблица 7

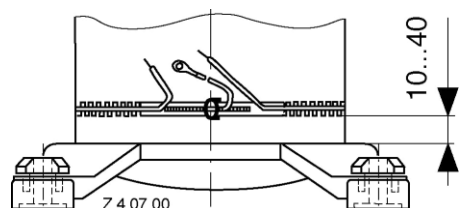


Рис. 21: Размещение нагревателя картера

Если нагреватель картера установлен, его следует включать за 12 часов до пуска компрессора. Это предотвратит разжижение масла и повреждение подшипников при пуске. При выключении компрессора цепь нагревателя картера должна оставаться замкнутой.

Нагреватель картера должен быть установлен на картере компрессора ниже клапана Шредера, как показано на **Рис. 21**.

Нагреватель картера должен быть подключён таким образом, чтобы его включение происходило при выключении компрессора.

4.3 Реле давления

4.3.1 Внутренний предохранительный клапан

В компрессорах ZBD21K* - ZBD57K* и ZFD13KVE – ZFD25KVE внутренний предохранительный клапан размещается между сторонами высокого и низкого давления. Клапан открывается, когда разница давлений между сторонами превышает 26-31 бар. После открытия клапана горячий газ направляется в область защиты двигателя, чтобы вызвать её срабатывание.

Во время тестовых отключений вентилятора конденсатора иногда можно заметить, что, хотя клапан и открывается, компрессор не выключается, а давление на выходе продолжает расти. Это является следствием залива компрессора жидким хладагентом и может быть исправлено снижением производительности ТРВ или уменьшением заправки хладагента.

Компрессоры ZBD58K* - ZBD114K* и ZFD41K5E не имеют внутреннего предохранительного клапана. Для обеспечения безопасной работы необходимо использовать реле высокого давления, которое должно работать независимо от контроллера.

Copeland Scroll™

Digital

4.3.2 Реле высокого давления

Реле высокого давления должно иметь уставку отключения не более 28 бар (изб), а также иметь возможность ручного сброса.

4.3.3 Реле низкого давления



ВАЖНО

Утечка хладагента! Повреждение подшипников! Для защиты от утечки хладагента настоятельно рекомендуется устанавливать реле низкого давления. Запрещается отключать (шунтировать) это реле.

Хотя при использовании данных компрессоров требуется установка датчика температуры нагнетания, утечка хладагента, тем не менее, неизбежно приведет к перегреву электродвигателя и его многократным перезапускам. Длительная работа в таком режиме может привести к вымыванию масла и повреждению подшипников.

Минимальная уставка отключения реле низкого давления составляет 0,3 бар (изб) для компрессоров ZFD на R404A. Для компрессоров ZBD уставка отключения реле низкого давления должна быть как можно выше. Минимальное значение обычно составляет 2,6 бар (изб).

Для обеспечения высокого уровня защиты системы реле низкого давления должно иметь возможность ручного сброса.

4.4 Защита по температуре нагнетания

Если при эксплуатации компрессора рабочие параметры достигают недопустимых значений, а также, если система контроля настроена неправильно либо случился сбой в системе впрыска хладагента, температура нагнетания может достичь крайне высоких значений, что приведёт к повреждению компрессора.

Компрессорам Copeland требуется защита по температуре нагнетания. Её допускается использовать только по прямому назначению и запрещается использовать для отслеживания нахождения компрессора внутри рабочего диапазона.

Компрессор ZBD21K* и ZBD29K*: Не имеют внутренней термической защиты и поэтому поставляются с внешним термостатом.

Компрессоры ZBD30K* - ZBD57K* / ZFD13KVE - ZFD25KVE: Поставляются с датчиком температуры нагнетания (NTC), встроенным в верхнюю часть крышки компрессора. Выходной сигнал датчика NTC используется в контроллере для спиральных компрессоров Digital. Зависимость сопротивления датчика NTC от температуры приведена в **Таблице 8**.

Температура °С	Сопротивление кОм	Температура °С	Сопротивление кОм
-40	2889,60	75	12,73
-35	2087,22	80	10,79
-30	1522,20	85	9,20
-25	1121,44	90	7,87
-20	834,72	95	6,77
-15	627,28	100	5,85
-10	475,74	105	5,09
-5	363,99	110	4,45
0	280,82	115	3,87
5	218,41	120	3,35
10	171,17	125	2,92
15	135,14	130	2,58
20	107,44	135	2,28
25	86,00	140	2,02
30	69,28	145	1,80
35	56,16	150	1,59
40	45,81	155	1,39
45	37,58	160	1,25
50	30,99	165	1,12
55	25,68	170	1,01
60	21,40	175	0,92
65	17,91	180	0,83
70	15,07		

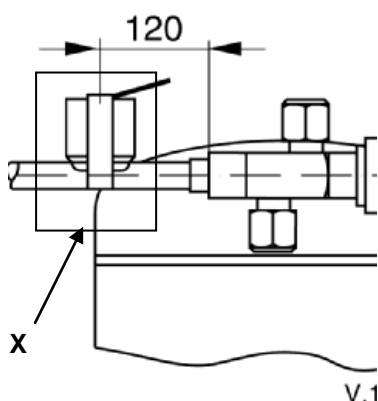
Таблица 8: Зависимость сопротивления датчика NTC от температуры

Copeland Scroll™

Digital

Компрессоры ZBD58K* - ZBD114K* и ZFD41K5E: Не имеют внутренней термической защиты и, следовательно, требуют установки либо внешнего термостата, либо датчика защиты по температуре нагнетания (NTC), который необходимо размещать как можно ближе к нагнетательному патрубку, для того чтобы контроллер для спиральных компрессоров Digital работал правильно. Для лучшей реакции датчик температуры должен быть изолирован.

Компрессоры ZFD13KVE - ZFD25KVE: При низких температурах кипения на **R404A** эти компрессоры можно использовать с датчиком NTC, соединённом с контроллером. При низких температурах кипения на **R407A, R407F, R448A и R449A** датчик температуры NTC, находящийся на боку верхней крышки компрессора, необходимо заменить на термобаллон клапана DTC, с помощью которого реализуется впрыск влажного пара (пар и жидкость одновременно). Датчик NTC необходимо удалить, а контроллер, например, ALCO EC3-D*, необходимо перенастроить, запретив использование входа датчика температуры нагнетания. Новый термостат необходимо установить на трубопроводе нагнетания. НЕ ИСПОЛЬЗУЙТЕ предыдущее решение "датчик NTC + контроллер" как защиту по температуре нагнетания при работе на R407A, R407F, R448A и R449A.



Для R404A, R407A, R407F, R448A и R449A внешний термостат имеет уставку отключения $130^{\circ}\text{C} \pm 4\text{K}$. Компрессор снова включится при температуре нагнетания $101^{\circ}\text{C} \pm 8\text{K}$. Термостат должен быть установлен на расстоянии 120 мм от нагнетательного вентиля (см. Рис. 22). Чтобы избежать ошибочного срабатывания, термостат необходимо изолировать (см. область "x" на Рис. 22).

Рис. 22: Рекомендуемое размещение внешнего термостата

4.5 Высоковольтные испытания



ПРЕДУПРЕЖДЕНИЕ

Подключенные кабели! Удар электротоком! Отключите электропитание перед высоковольтными испытаниями.



ПРЕДОСТЕРЕЖЕНИЕ

Дуговой разряд! Повреждение электродвигателя! Не проводите высоковольтные испытания, если компрессор находится под вакуумом.

Emerson Climate Technologies подвергает высоковольтным испытаниям все компрессоры, сходящие с конвейера. Это производится в соответствии с требованиями стандарта EN 0530 или VDE 0530 (часть 1) при напряжении 1000 В (более чем двукратное номинальное напряжение). В связи с тем, что высоковольтные испытания ведут к преждевременному старению изоляции, Emerson Climate Technologies не рекомендует проводить их повторно.

Если необходимость в таких испытаниях все же существует, используйте как можно более низкое напряжение. Перед проведением испытаний отсоедините все электронные приборы (модули защиты, регуляторы скорости вращения и т.д.).

Copeland Scroll™

Digital

5 Пуск и работа



ПРЕДУПРЕЖДЕНИЕ

Дизель-эффект! Разрушение компрессора! Смесь воздуха и масла при высокой температуре может привести к взрыву компрессора. Не используйте воздух вместо хладагента.



ВАЖНО

Разжижение масла! Повреждение подшипников! Включайте нагреватель картера за 12 часов до запуска компрессора.

5.1 Испытания на прочность

Компрессор был испытан на заводе. Пользователю нет необходимости снова проводить испытания компрессора на прочность и герметичность. Кроме того, компрессор также пройдет проверку при испытаниях в составе холодильной системы.

5.2 Испытания на герметичность



ПРЕДУПРЕЖДЕНИЕ

Высокое давление! Вред здоровью! Перед испытанием проверьте средства индивидуальной защиты, а также все значения давлений.



ПРЕДУПРЕЖДЕНИЕ

Возможен взрыв! Вред здоровью! Не используйте для испытания на герметичность никакие газы кроме сухого воздуха и сухого азота.



ПРЕДОСТЕРЕЖЕНИЕ

Загрязнение системы! Повреждение подшипников! Для испытания на герметичность используйте только сухой азот или сухой воздух.

Если Вы используете сухой воздух, **исключите из испытаний компрессор**. Никогда и ни для каких целей (например, в качестве индикатора утечек) не добавляйте хладагент в газ, которым Вы испытываете компрессор или систему.

5.3 Проверки перед пуском

Обсудите подробности монтажа с монтажниками. Используйте схемы, чертежи и другие доступные документы. Перед пуском всегда проверяйте:

- Электрические компоненты, предохранители и подключения
- Наличие / отсутствие утечек, наличие и правильность установки компонентов
- Уровень масла в компрессоре
- Настройку и работоспособность реле высокого и низкого давления, регуляторов давления
- Настройку и работоспособность предохранительных устройств
- Правильность положения всех запорных устройств
- Правильность подсоединения манометров и вакуумметров
- Правильность заправки хладагентом
- Местонахождение и положение главного рубильника

5.4 Заправка



ПРЕДОСТЕРЕЖЕНИЕ

Работа под вакуумом! Поломка компрессора! Не включайте компрессор с закрытым всасывающим вентилем. Не включайте компрессор с отключенным или заблокированным реле низкого давления. Не включайте компрессор, пока давление на всасывании не будет по меньшей мере 0,3 бар. Падение давления ниже 0,3 бар на всасывании даже на несколько секунд может привести к перегреву спирального блока и вывести из строя подшипники.

Инструкции по безопасности

Описание продукта

Монтаж

Электрические соединения

Пуск и работа

Обслуживание и ремонт

Демонтаж и утилизация

Copeland Scroll™

Digital

Систему необходимо заправлять через вентиль жидкостного ресивера или через вентиль на жидкостном трубопроводе. Рекомендуется устанавливать на линии заправки фильтр-осушитель. Поскольку R404A является смесью, а спиральные компрессоры оснащены обратным клапаном в нагнетательном патрубке, системы должны заправляться одновременно со стороны высокого и низкого давления, чтобы избыточное давление хладагента присутствовало в компрессоре до его запуска. Основную заправку следует производить со стороны высокого давления, чтобы предотвратить вымывание смазки из подшипников во время первого запуска после сборки системы.

5.5 Первый пуск



ПРЕДОСТЕРЕЖЕНИЕ

Разжижение масла! Повреждение подшипников! Важно, чтобы перед запуском жидкий хладагент не оказался в картере компрессора. Включите нагреватель картера за 12 часов до пуска компрессора.



ПРЕДОСТЕРЕЖЕНИЕ

Высокое давление нагнетания! Поломка компрессора! Не используйте компрессор для проверки срабатывания реле высокого давления. Подшипники могут выйти из строя, если они до этого не отработали несколько часов в нормальном режиме.

Жидкий хладагент и работа под высокой нагрузкой могут повредить новые подшипники. Не подвергайте новые компрессоры заливке жидким хладагентом и не проверяйте срабатывание реле высокого давления во время работы компрессора. Срабатывание реле может быть проверено с помощью азота ещё до пуска. Правильность подключения может быть проверена путем отключения реле высокого давления во время испытания.

5.6 Направление вращения

Спиральные компрессоры, как и некоторые другие типы компрессоров, могут сжимать газ только при вращении в нужном направлении. Для однофазных моделей это не актуально, поскольку они всегда запускаются и работают в нужном направлении. Трёхфазные компрессоры будут вращаться в направлении, которое определяется порядком подключения фаз. Таким образом, при подключении наугад существует 50-процентная вероятность обратного вращения. **Поэтому очень важно разместить на оборудовании соответствующие инструкции для обслуживающего персонала, чтобы обеспечить вращение в нужном направлении при запуске и эксплуатации компрессора.**

Снижение давления всасывания и повышение давления нагнетания при запуске компрессора свидетельствуют о том, что двигатель вращается в правильном направлении. Обратное вращение в течение короткого промежутка времени (до одного часа) не оказывает никакого отрицательного воздействия на долговечность трёхфазных спиральных компрессоров Copeland Scroll, хотя может наблюдаться недостаток смазки. Потери масла можно предотвратить, если поднять трубопровод выше компрессора на 15 см. После нескольких минут вращения в обратном направлении система защиты отключит компрессор по перегреву электродвигателя либо оператор заметит нехватку холода в охлаждаемом объёме. Однако, если компрессор будет неоднократно включаться и вращаться в обратном направлении, он может выйти из строя.

Внутренние электрические подключения всех трёхфазных спиральных компрессоров идентичны. Определив для одного из компрессоров правильное направление вращения, можно таким же образом подключить и другие компрессоры на объекте.

5.7 Колебания давления

При нормальной работе компрессоров Copeland Scroll Digital возникают колебания давления. Они находятся в диапазоне от 2 до 3,5 бар. Когда компрессор переходит в разгруженное состояние, давление нагнетания начинает падать, а давление всасывания начинает расти. Это нормально. Такие колебания давления не оказывают влияния на надёжность каких-либо компонентов холодильной системы.

Copeland Scroll™

Digital

ВНИМАНИЕ: Для перевода компрессоров ZBD21K* - ZBD57K* в разгруженное состояние между давлением всасывания и давлением нагнетания должна быть разница не менее чем 3,5 бар.

5.8 Звук при запуске

При запуске компрессора в течение короткого времени слышен металлический звук от первоначального соприкосновения спиралей. Это не является отклонением от нормы. Конструкция спирального компрессора Copeland Scroll такова, что он всегда запускается из разгруженного состояния, даже если давления в системе ещё не уравнились. Кроме того, поскольку при пуске внутренние давления в компрессоре всегда сбалансированы, компрессор имеет низкие пусковые токи.

5.9 Работа под вакуумом



ПРЕДОСТЕРЕЖЕНИЕ

Работа под вакуумом! Поломка компрессора! Никогда не используйте спиральные компрессоры Copeland Scroll для вакуумирования системы.



ПРЕДОСТЕРЕЖЕНИЕ

Работа под вакуумом! Повреждение подшипников! Работа под вакуумом может повредить подшипники. Компрессоры Copeland Scroll способны достичь вакуума очень быстро, и этого следует избегать.

Спиральный компрессор можно использовать в системах с откачкой, если давления при этом остаются в пределах рабочего диапазона. Низкое давление всасывания может привести к перегреву спирального блока и повредить подшипники. Компрессоры имеют внутреннюю защиту от работы под вакуумом – плавающее уплотнение, которое разгружает спиральный блок при повышении степени сжатия примерно до 20:1 для ZF и до 10:1 для ZB.

5.10 Температура корпуса

Верхняя часть корпуса компрессора и нагнетательный патрубок могут кратковременно нагреваться до температуры свыше 177°C при неоднократном срабатывании внутренней защиты компрессора. Это происходит в редких случаях при выходе из строя вентиляторов конденсатора или испарителя, при утечке хладагента и зависит также от настройки TRV. Следует исключить контакт проводов и других объектов с корпусом компрессора во избежание их повреждения.

5.11 Минимальное время работы

Emerson Climate Technologies рекомендует производить не более 10 пусков в час. Для спирального компрессора не существует минимального времени стоянки, поскольку он всегда запускается в разгруженном состоянии, даже если давления в системе не сбалансированы. Количество пусков и остановок спирального компрессора в час ограничено только параметрами системы. Для определения необходимого уровня масла в картере эти компрессоры оборудованы смотровыми стеклами. Минимальное время работы зависит только от скорости возврата масла из системы после запуска и включает в себя время уноса масла в систему, время возврата масла из системы и время пополнения картера до необходимого уровня. Более частое включение компрессора, например, из-за жёсткого контроля температуры в охлаждаемом объёме, может привести к уносу масла из картера и повреждению компрессора.

5.12 Звуковые характеристики

Звуковые характеристики компрессоров Copeland Scroll Digital в разгруженном и нагруженном состоянии сильно отличаются. В разгруженном состоянии звуковая мощность, как правило, выше на 2 дБ(А). Если шум от компрессора становится проблемой, мы рекомендуем использовать шумозащитный кожух.

Инструкции по безопасности

Описание продукта

Монтаж

Электрические соединения

Пуск и работа

Обслуживание и ремонт

Демонтаж и утилизация

Copeland Scroll™

Digital

5.13 Звук при остановке

Спиральные компрессоры имеют встроенный механизм для уменьшения обратного вращения. Остаточное обратное вращение при выключении может вызывать металлический звук касания спиралей. Это не является отклонением от нормы и не снижает срок службы компрессора.

5.14 Частота

Стандартные компрессоры Copeland Scroll не предназначены для использования с инверторами переменного тока. Существует много ограничений, которые должны быть рассмотрены для случаев работы спиральных компрессоров с переменной скоростью вращения вала, включая конфигурацию системы, выбор инвертора и рабочие диапазоны при различных условиях. Допустимыми являются частоты в диапазоне от 50Гц до 60Гц. **Разумеется, работа вне этого частотного диапазона тоже возможна, но только при условии проведения дополнительных испытаний.** Напряжение должно меняться пропорционально частоте.

Если максимальное напряжение, которое выдаёт инвертор, составляет 400 В, то в этом случае при частоте свыше 50Гц ток начинает увеличиваться. Это может стать причиной случайного отключения, если рабочая точка находится рядом с границей максимальной мощности или рядом с пределом компрессора по температуре нагнетания.

5.15 Уровень масла

Уровень масла должен составлять $\frac{1}{2}$ от высоты смотрового стекла. Если используется регулятор уровня масла, то его уровень должен находиться в верхней части смотрового стекла.

5.16 Управление системой с компрессором Digital

Из-за пульсирующих характеристик компрессоров Copeland Scroll Digital для обеспечения стабильности, надёжности и высокой производительности холодильной системы требуются специальные технически грамотные решения для управления перегревом.

ВНИМАНИЕ: Дополнительно об этих решениях можно посмотреть в Технической Информации С7.8.3. "Управление спиральными компрессорами Digital".

5.17 Коэффициент мощности (cos φ)

В нагруженном состоянии, то есть когда компрессор Copeland Scroll Digital работает со 100%-ной производительностью, его коэффициент мощности почти такой же, как у стандартного спирального компрессора. В разгруженном состоянии его коэффициент мощности несколько меньше.

Copeland Scroll™

Digital

6 Обслуживание и ремонт

6.1 Замена хладагента

Разрешённые хладагенты и масла приведены в 2.4.1.

Заменять хладагент следует лишь в том случае, если система эксплуатируется с неразрешённым хладагентом. Чтобы проверить хладагент, образец может быть принят на химический анализ. Проверку следует производить во время стоянки, когда температуры и давления стабилизируются.

Если хладагент нужно менять, то старая заправка должна быть удалена при помощи специального оборудования для сбора хладагента.

6.2 Вентили Rotalock

Вентили Rotalock следует периодически подтягивать для предотвращения утечек хладагента по резьбе.

6.3 Замена компрессора



ПРЕДОСТЕРЕЖЕНИЕ

Недостаточная смазка! Разрушение подшипников! Замените отделитель жидкости после замены компрессора со сгоревшим электродвигателем. Отверстие возврата масла в отделителе жидкости может быть забито грязью. Это может нарушить снабжение маслом нового компрессора и привести к его поломке.

6.3.1 Особенности замены компрессора

В случае сгорания электродвигателя большая часть загрязнённого масла удаляется вместе с компрессором. Остатки масла проходят очистку в фильтрах, установленных на жидкостном трубопроводе и трубопроводе всасывания. На трубопроводе всасывания надо использовать фильтр с сердечником из 100% активированного алюминия. Такой фильтр подлежит замене после 72 часов работы. **Особо рекомендуется замена отделителя жидкости, если таковой имеется.** Причина этого заключается в том, что отверстие для возврата масла в отделителе жидкости забивается грязью сразу после поломки компрессора, что приводит к масляному голоданию нового компрессора и к повторной поломке.

При замене компрессора или тандема в полевых условиях в системе может остаться большое количество масла. Это не повлияет на надёжность нового компрессора, но может создать дополнительную нагрузку на электродвигатель, в результате чего может увеличиться потребляемая мощность.

6.3.2 Запуск нового или отремонтированного компрессора

Быстрая заправка спиральных компрессоров со стороны всасывания может привести к временной задержке пуска. Причина в том, что быстрое, без противодействия, нарастание давления со стороны всасывания приводит к сильному сжатию и слипанию спиралей. Плотно прижатые друг к другу спирали будут препятствовать вращению до полного выравнивания давления. Лучший способ избежать этой проблемы – заправлять систему одновременно со стороны всасывания и со стороны нагнетания со скоростью, не вызывающей дополнительную осевую нагрузку на спирали.

При заправке необходимо поддерживать давление всасывания минимум 1,75 бар. Если давление на несколько секунд упадёт ниже 0,3 бар, то спиральный блок перегреется и подшипники могут выйти из строя. При проведении пусконаладочных работ никогда не оставляйте холодильную систему без наблюдения, если доступ к ней не заблокирован. Это предотвратит вмешательство неквалифицированного персонала и возможный выход компрессора из строя при запуске системы без хладагента. **Не запускайте компрессор, если система находится под вакуумом.** При запуске компрессора под вакуумом может образоваться электрическая дуга.

Инструкции по безопасности

Описание продукта

Монтаж

Электрические соединения

Пуск и работа

Обслуживание и ремонт

Демонтаж и утилизация

Copeland Scroll™

Digital

6.4 Применяемые масла и их замена



ПРЕДОСТЕРЕЖЕНИЕ

Химическая реакция! Разрушение компрессора! При работе на хладагентах HFC не смешивайте синтетическое масло с минеральным или алкилбензолным маслом.

Компрессор поставляется заправленным маслом. Маслом, допустимым к применению с хладагентами R404A, R407A, R407F, R448A, R449A, R134a R450A и R513A, является полиолэфирное (POE) масло марки Emkarate RL 32-3MAF. В полевых условиях можно долить масло Mobil EAL Arctic 22 CC, если RL 32-3MAF недоступно. Исходную заправку маслом в литрах можно посмотреть на шильде компрессора. Повторная заправка в полевых условиях должна быть на 0,05 - 0,1 литра меньше.

Важным недостатком масел POE является их повышенная гигроскопичность по сравнению с минеральными маслами (см. **Рис. 23**). Для масла POE даже короткого контакта с воздухом достаточно, чтобы набрать влаги и стать непригодным к использованию в холодильной системе. Влага в POE удерживается сильнее, чем в минеральном масле, и удалить её вакуумированием очень трудно. Компрессоры, поставляемые Emerson Climate Technologies, заправляются маслами с минимальным содержанием влаги, но при сборке холодильной системы количество влаги в масле может возрасти. Поэтому рекомендуется использование правильно подобранного фильтра-осушителя, устанавливаемого во всех системах с маслами POE. При работе такого фильтра содержание влаги в масле не превысит 50 ppm. Заправлять систему можно маслом с влагосодержанием не выше 50 ppm.

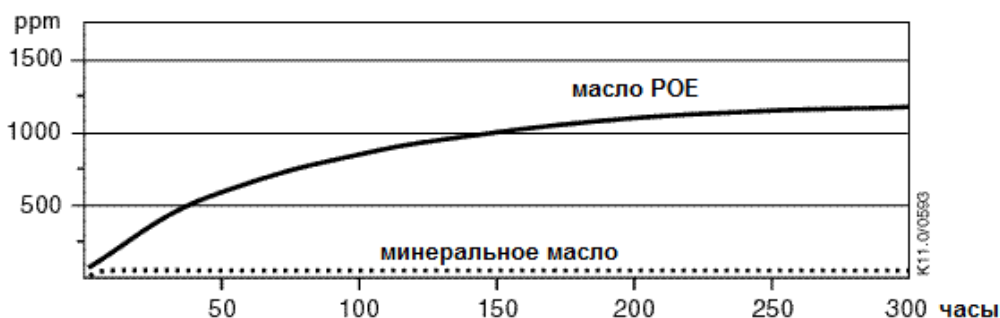


Рис. 23: Влагопоглощение в полиолэфирном масле (POE) в сравнении с минеральным маслом (весовые ppm) при 25°C и 50% относительной влажности

Если уровень содержания влаги в холодильной системе превысит допустимые значения, могут начаться процессы коррозии и омеднения. Систему нужно вакуумировать до уровня 0.3 мбар или ниже. Чтобы убедиться в том, что содержание влаги в масле не превышает допустимого уровня, берутся пробы масла из разных участков системы и проводятся соответствующие тесты. Необходимо применять современные смотровые стекла/индикаторы влажности, однако индикатор влажности отметит лишь факт наличия избыточного количества влаги. Реальный уровень влажности масла POE может быть больше, чем показывает смотровое стекло. Это вызвано повышенной гигроскопичностью масел POE. Для оценки реального уровня влагосодержания нужно проводить тестирование.

6.5 Добавки к маслу

Хотя Emerson Climate Technologies не может дать каких-либо комментариев по поводу использования тех или иных добавок, мы, основываясь на нашем опыте эксплуатации и тестирования компрессоров, **не рекомендуем** использовать никакие добавки для снижения износа подшипников компрессора или для других целей. Время химической стабильности любой добавки в присутствии хладагента при низких и высоких температурах, а также в присутствии материалов, применяемых в системах охлаждения, невозможно оценить без проведения независимых тестов в химической лаборатории. Использование добавок без соответствующего тестирования может привести к

Copeland Scroll™

Digital

повреждению или преждевременному отказу компонентов в системе и, в некоторых случаях, к отказу от гарантии.

6.6 Замена компонентов системы



ПРЕДУПРЕЖДЕНИЕ

Вспышка пламени! Горение! Смесь масла с хладагентом легко воспламеняется. Удалите хладагент перед вскрытием системы. Избегайте работ с открытым пламенем в заправленной системе.

Перед вскрытием системы необходимо удалить весь хладагент, как со стороны нагнетания, так и со стороны всасывания. Если хладагент удалён только со стороны нагнетания, возможна ситуация, когда спирали плотно прижмутся друг к другу и блокируют выравнивание давления в компрессоре. При этом в части компрессора и в трубопроводе всасывания останется хладагент под давлением. Если производить пайку, в то время как часть компрессора и трубопроводы находятся под давлением, смесь хладагента и масла может вырваться и вспыхнуть при контакте с пламенем горелки. Поэтому перед проведением работ необходимо проверить с помощью манометров давление, как на стороне нагнетания, так и на стороне всасывания. Для таких случаев должны быть подготовлены и предоставлены все необходимые инструкции. Если компрессор нужно заменить, предпочтительнее удалять его из системы без пайки.

7 Демонтаж и утилизация



Удаляя хладагент и масло:

- Не выпускайте хладагент и масло в окружающую среду.
- Используйте специальное оборудование для сбора хладагента и масла.
- Утилизируйте масло и хладагент должным образом.
- Утилизируйте компрессор должным образом.

ОТВЕТСТВЕННОСТЬ

1. Содержание этой публикации представлено только для информационных целей и не должно быть истолковано как гарантии, явные или подразумеваемые, относительно продуктов или услуг, описанных здесь, или их использования и применимости.
2. Emerson Climate Technologies GmbH и/или его филиалы (коллективно "Emerson") сохраняют за собой право изменять конструкцию и технические характеристики этих продуктов в любое время без предварительного уведомления.
3. Emerson не принимает на себя ответственность за выбор, использование или обслуживание какого-либо продукта. Ответственными за надлежащий выбор, использование или обслуживание любого продукта Emerson являются исключительно покупатель и конечный пользователь.
4. Emerson не принимает на себя ответственность за возможные типографские ошибки, содержащиеся в этой публикации.

Инструкции по безопасности

Описание продукта

Монтаж

Электрические соединения

Пуск и работа

Обслуживание и ремонт

Демонтаж и утилизация

BENELUX

Josephinastraat 19
NL-6462 EL Kerkrade
Tel. +31 77 324 02 34
Fax +31 77 324 02 35
benelux.sales@emerson.com

UK & IRELAND

Unit 17, Theale Lakes Business Park
Reading, Berkshire RG7 4GB
Tel: +44 1189 83 80 00
Fax: +44 1189 83 80 01
uk.sales@emerson.com

BALKAN

Selska cesta 93
HR-10 000 Zagreb
Tel. +385 1 560 38 75
Fax +385 1 560 38 79
balkan.sales@emerson.com

GERMANY, AUSTRIA & SWITZERLAND

Senefelder Str. 3
DE-63477 Maintal
Tel. +49 6109 605 90
Fax +49 6109 60 59 40
ECTGermany.sales@emerson.com

SWEDEN, DENMARK, NORWAY & FINLAND

Norra Koxåsvägen 7
SW-443 38 Lerum
Tel. +46 725 386486

nordic.sales@emerson.com

UKRAINE

Kurenevskiy lane, 12, build. A, office 302
UA-04073 Kiev
T +38 044 492 99 24 Ext. 232
F +38 044 492 99 28
Andrey.Gladchenko@emerson.com

FRANCE, GREECE & MAGHREB

8, Allée du Moulin Berger
FR-69134 Ecully Cédex
Tel. +33 4 78 66 85 70
Fax +33 4 78 66 85 71
mediterranean.sales@emerson.com

EASTERN EUROPE & TURKEY

Pascalstr. 65
DE-52076 Aachen
Tel. +49 2408 929 0
Fax +49 2408 929 525
easterneurope.sales@emerson.com

ROMANIA

Tel. +40 374 13 23 50
Fax +40 374 13 28 11
Ancuta.Ionescu@Emerson.com

ITALY

Via Ramazzotti, 26
IT-21047 Saronno (VA)
Tel. +39 02 96 17 81
Fax +39 02 96 17 88 88
italy.sales@emerson.com

POLAND

Szturmowa 2
PL-02678 Warsaw
Tel. +48 22 458 92 05
Fax +48 22 458 92 55
poland.sales@emerson.com

MIDDLE EAST & AFRICA

PO Box 26382
Jebel Ali Free Zone - South, Dubai - UAE
Tel. +971 4 811 81 00
Fax +971 4 886 54 65
mea.sales@emerson.com

SPAIN & PORTUGAL

C/ LLull, 321 (Edifici CINC)
ES-08019 Barcelona
Tel. +34 93 412 37 52
Fax +34 93 412 42 15
iberica.sales@emerson.com

RUSSIA & CIS

Dubininskaya 53, Build. 5, 4th floor
RU-115054 Moscow
Tel. +7 495 995 95 59
Fax +7 495 424 88 50
ECT.Holod@emerson.com

ASIA PACIFIC

Suite 2503-8, 25/F, Exchange Tower
33 Wang Chiu Road, Kowloon Bay
Kowloon, Hong Kong
Tel: +852 2866 3108
Fax: +852 2520 6227

For more details, see www.emersonclimate.eu

Connect with us: facebook.com/EmersonClimateEurope



Emerson Climate Technologies - European Headquarters - Pascalstrasse 65 - 52076 Aachen, Germany
Tel. +49 (0) 2408 929 0 - Fax: +49 (0) 2408 929 570 - Internet: www.emersonclimate.eu

The Emerson Climate Technologies logo is a trademark and service mark of Emerson Electric Co. Emerson Climate Technologies Inc. is a subsidiary of Emerson Electric Co. Copeland is a registered trademark and Copeland Scroll is a trademark of Emerson Climate Technologies Inc. All other trademarks are property of their respective owners. Emerson Climate Technologies GmbH shall not be liable for errors in the stated capacities, dimensions, etc., as well as typographic errors. Products, specifications, designs and technical data contained in this document are subject to modification by us without prior notice. Illustrations are not binding.
© 2015 Emerson Climate Technologies, Inc.



EMERSON. CONSIDER IT SOLVED.™